

MOUSTIQUAIRE PLISSÉE

KOCOON

Félicitation et merci pour votre achat

À la fois pour des portes avec charnières à droite ou à gauche. Durable. Fiable. Esthétique.



Pour des ouvertures de porte jusqu'à 1200 mm de large et entre 2100 et 2200 mm de haut. Pour l'installation sur des portes doubles, vous aurez besoin de deux moustiquaires plissées et d'un kit de lien pour portes doubles. Consultez le manuel d'installation du kit de lien des portes doubles avant de commencer l'installation. La moustiquaire plissée peut s'installer sur des portes s'ouvrant vers l'intérieur ou vers l'extérieur.

Remarque : La moustiquaire plissée ne peut être recoupée en hauteur en-deça de 2100 mm. Si la hauteur de la porte est inférieure, la moustiquaire plissée ne peut s'adapter.

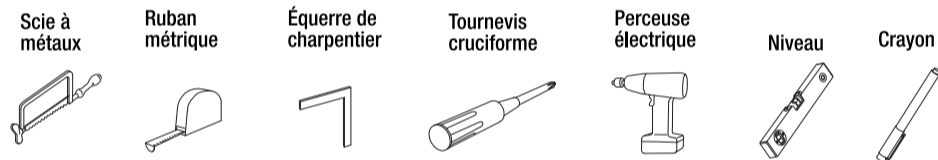
La moustiquaire plissée a été conçue pour être taillée et installée facilement. La présente notice vous guide étape par étape tout au long du processus.

Accessoires disponibles :

Kit de lien pour portes doubles (vendu séparément).

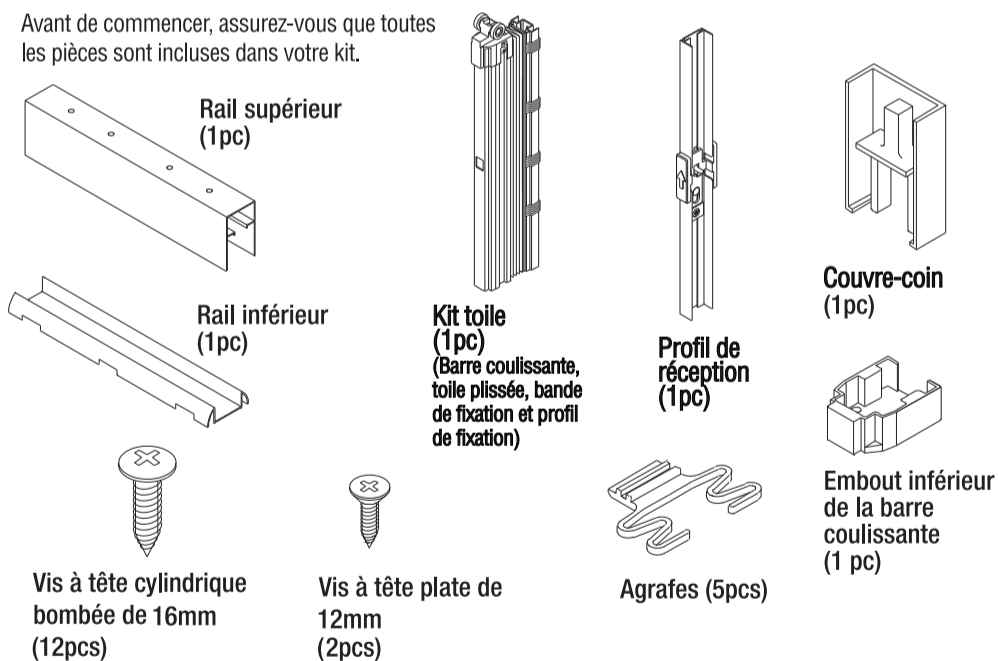
Outils requis

La visserie fournie convient à la majorité des cas de pose. Cependant, certains supports nécessitent une visserie spéciale.



Pièces détachées requises

Avant de commencer, assurez-vous que toutes les pièces sont incluses dans votre kit.



1 Mesure de l'ouverture de porte

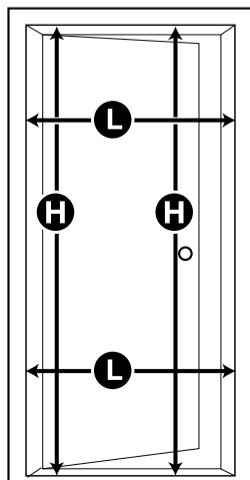
REMARQUE : Si la hauteur de la porte est supérieure à la hauteur maximale permise, il est tout de même possible d'installer la moustiquaire plissée : il suffit d'ajouter un supplément de gomme sous le rail supérieur pour réduire la hauteur de l'ouverture à au moins 2200 mm. Assurez-vous de placer le supplément de gomme avant de mesurer la hauteur. Prendre plusieurs mesures et choisir la plus petite dimension.

La moustiquaire plissée requiert une surface de montage minimale de 45 mm. Cette surface doit être plane, lisse et perpendiculaire (angle de 90°) par rapport à la porte.

(L) - Mesurez la largeur de l'ouverture entre les surfaces droite et gauche du tableau. Enregistrez cette dimension dans la case ci-dessous (L).

(H) - Mesurez la hauteur de l'ouverture entre les surfaces haute et basse du tableau. Enregistrez cette dimension dans la case ci-contre (H).

L	=	
H	=	



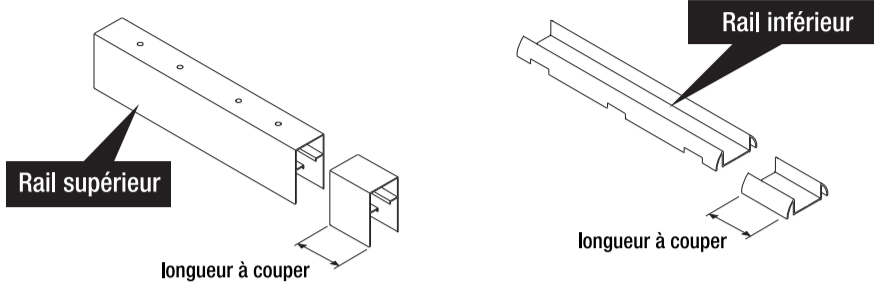
2 Découpe des parties horizontales

Calculez les longueurs à couper :

REMARQUE : Le port de lunettes de sécurité est fortement recommandé lors du processus de découpe.

Largeur maximum d'ouverture	Soustraire la largeur interne du tableau (L)	Inscrivez la longueur à couper ci-dessous
1200 mm	-	=

Coupez la longueur à couper découlant du calcul ci-dessous de chaque partie.



Après avoir coupé une partie quelconque de profil aluminium, il est recommandé d'utiliser une lime pour faire disparaître les bavures.

3 Découpe des parties verticales:

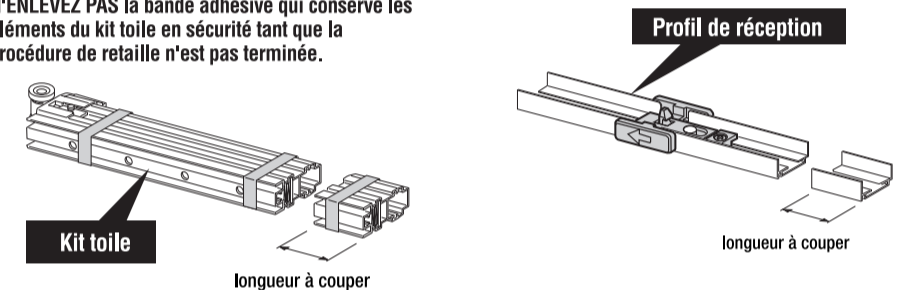
Important : La découpe des rails verticaux doit s'effectuer sur la bas du profil (voir les étiquettes "Couper" / "Ne pas couper"). Vous ne pouvez couper plus de 100 mm en hauteur.

Calculez les longueurs à couper :

Hauteur maximum d'ouverture	Soustraire la hauteur interne du tableau (H)	Inscrivez la longueur à couper ci-dessous
2200 mm	-	=

Coupez la longueur à couper découlant du calcul ci-dessous de chaque partie.

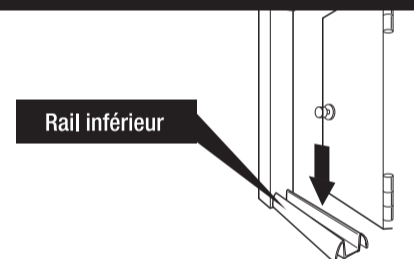
N'ENLEVEZ PAS la bande adhésive qui conserve les éléments du kit toile en sécurité tant que la procédure de retaille n'est pas terminée.



Remarque : Le port de lunettes de sécurité est fortement recommandé lors du processus de découpe. Après avoir coupé une partie quelconque de profil aluminium, il est recommandé d'utiliser une lime pour faire disparaître les bavures.

4 Installation du rail inférieur

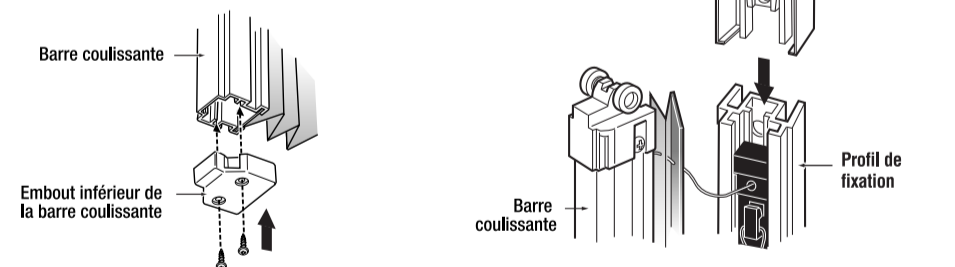
Enlevez la protection de la bande adhésive double-face du bas du rail inférieur. Fixez le rail supérieur sur le seuil de la porte de façon à ce que la partie frontale du rail inférieur affleure la face ou la partie frontale du tableau des deux côtés de l'ouverture.



5 Préparation du kit toile

1. Fixez l'embout inférieur de la barre coulissante sur la partie inférieure de la barre coulissante en vous servant des deux vis fournies à cet effet.

2. Insérez le couvre-coin sur le haut du profil de fixation.



6 Installation du profil de fixation

1. Enlevez la protection de la bande adhésive du dos du profil de fixation.

2. Insérez le bas du profil de fixation dans le guide du rail inférieur sur le côté charnière de la porte.

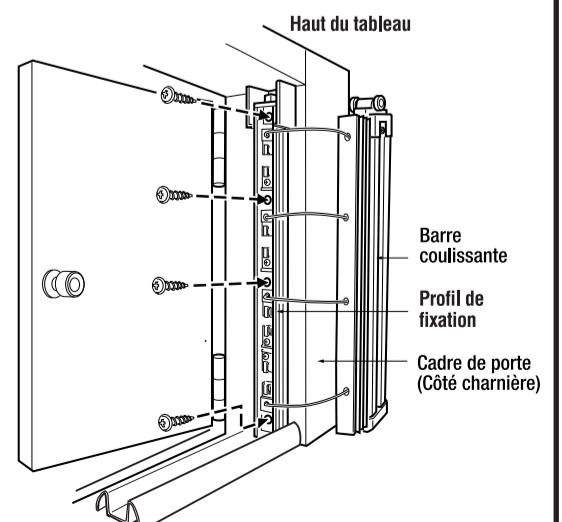
3. Poussez le profil de fixation vers le haut, en vous assurant que le haut du couvre-coin est bien fixé sur la partie supérieure du tableau.

4. À l'aide d'un niveau, ajustez le profil de fixation pour vous assurer qu'il est positionné d'aplomb. Pressez ensuite fermement le profil de fixation sur le tableau en permettant à la bande adhésive de rester temporairement en place.

5. Faites glisser la barre coulissante et la toile plissée sur le côté, comme indiqué sur le croquis.

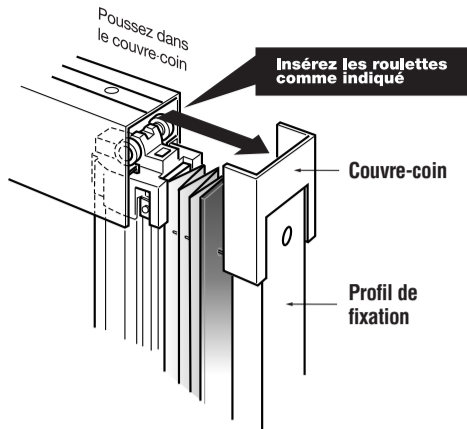
6. À l'aide des vis fournies, fixez le profil de fixation sur le tableau.

7. Remettez la barre coulissante et la toile en position originale, face au profil de fixation.



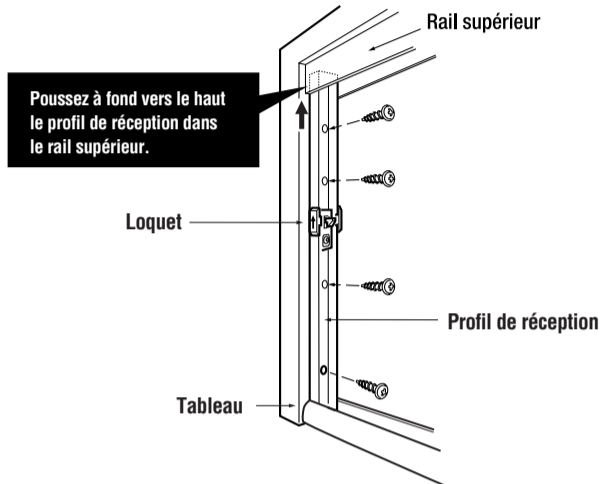
7 Installation du rail supérieur

1. Enlevez la protection de la bande adhésive du haut du rail supérieur.
2. Insérez les roulettes en haut de la barre coulissante dans le rail supérieur. Poussez ensuite la barre coulissante dans le couvre-coin du haut du profil de fixation.
3. Placez le rail supérieur le long du haut du tableau à un angle de 90° par rapport aux surfaces latérales du profil de fixation.
4. Assurez-vous que le rail supérieur est bien fixé sur le côté du tableau faisant face au profil de fixation. Pressez fermement en place en permettant à la bande adhésive de rester temporairement en place.
5. Fixez le rail supérieur au tableau à l'aide des vis de 16 mm fournies.



8 Fixation du profil de réception

1. Insérez le bas du profil de réception dans le rail inférieur et le haut du profil de réception dans le rail supérieur. Placez-les contre le tableau sur le côté opposé au kit toile.
2. Soulevez le profil de réception pour le placer aussi loin que possible dans le rail supérieur, et fixez-le au tableau à l'aide des vis à bois fournies.



9 Ajustement du loquet

Tirez la barre coulissante sur le profil de réception et vérifiez que le loquet peut être engagé. Si le loquet ne peut pas être engagé, ajustez-le en suivant les instructions du croquis ci-contre.

Desserrez la vis, ajustez la hauteur du loquet jusqu'à ce qu'il s'engage dans la barre coulissante. Fixez avec la vis sans trop serrer.



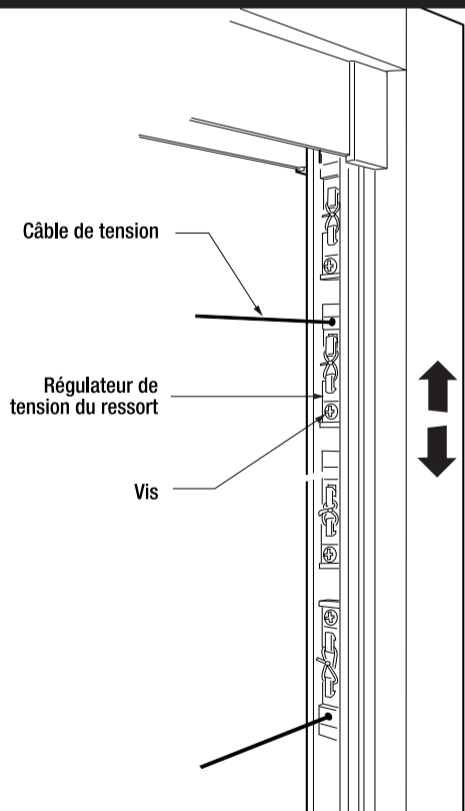
10 Ajustement des câbles de tension

1. La barre coulissante fermée et fixée avec le loquet, desserrez la vis du régulateur de tension du câble le plus haut. Faites-le glisser vers le haut ou vers le bas jusqu'à ce qu'il soit bien ajusté et que le mou ait disparu du câble de tension. Resserrez la vis pour une bonne fixation.

Remarque : Assurez-vous que la tension n'est pas trop forte.

2. Si un des câbles de tension est mal tendu, exécutez la même procédure pour chaque régulateur. Si une quelconque des situations ci-dessous se produit, suivez la procédure adéquate pour corriger ladite situation.

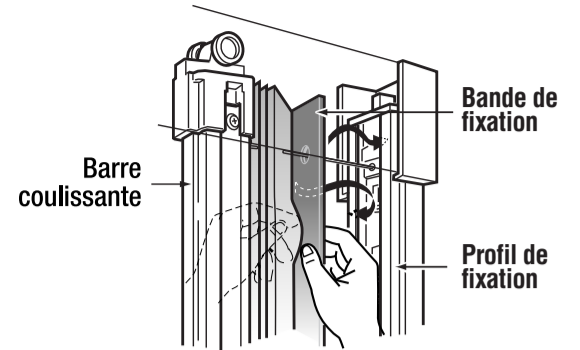
Après ajustement de la tension, faites fonctionner la barre coulissante deux ou trois fois pour vérifier le bon fonctionnement de la toile plissée.



11 Mise en place de la bande de fixation

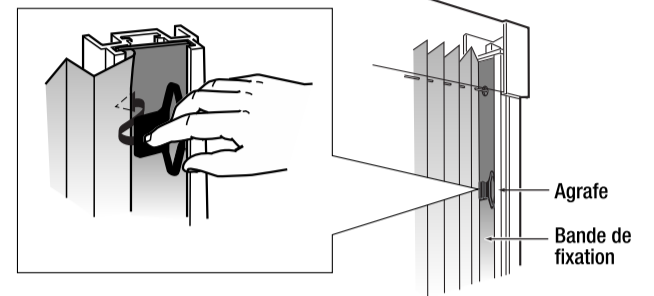
Insérez un bout de la bande de fixation dans le profil de fixation.

Poussez l'autre bout de la bande de fixation dans le profil de fixation.

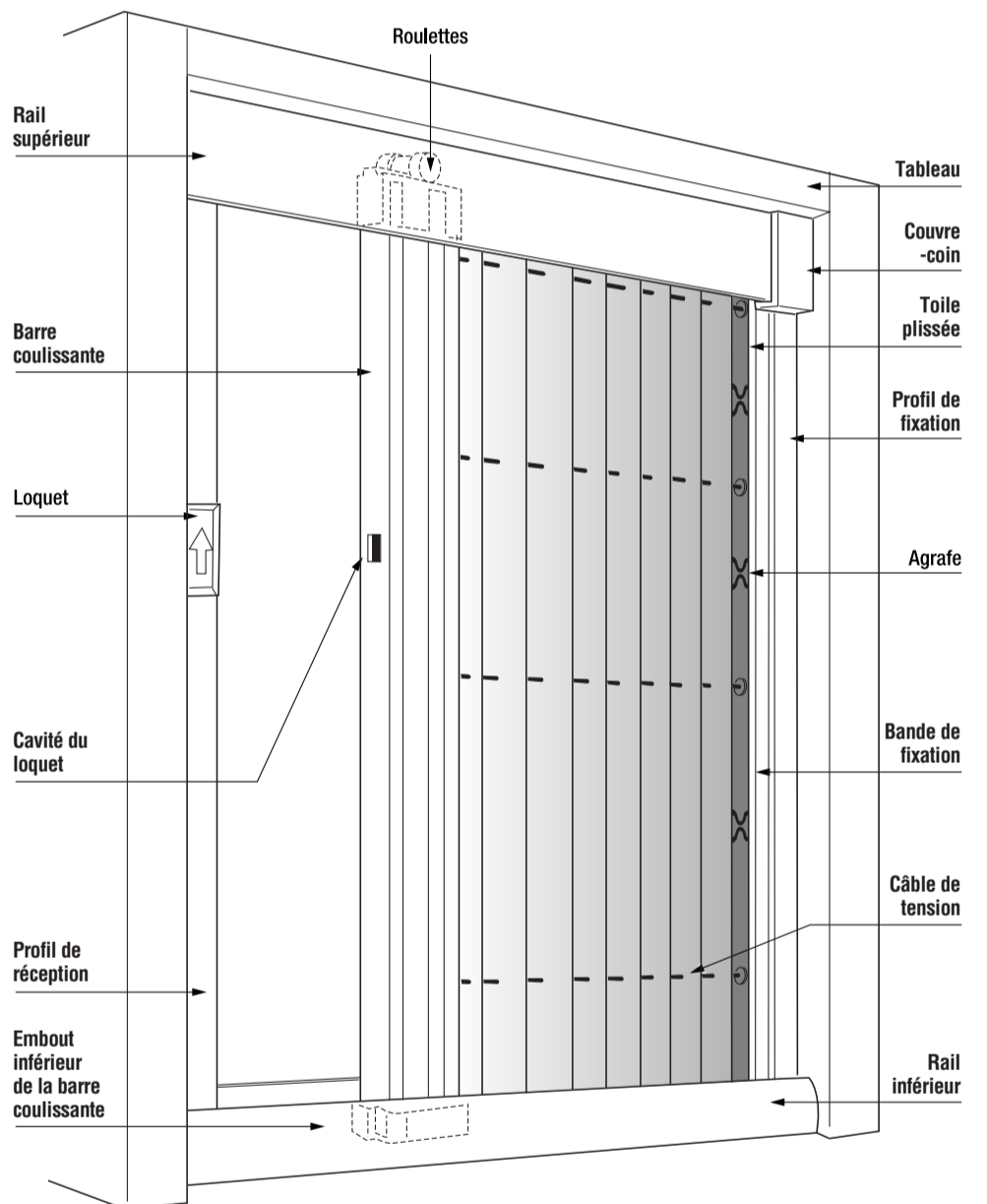


12 Installation des agrafes

Installez les agrafes dans le profil de fixation de manière égale entre les câbles de tension en vous assurant que la partie cannelée de l'agrafe regarde vers l'extérieur, comme indiqué sur le croquis.



Installation terminée

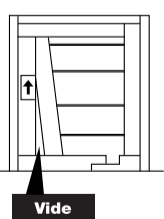


Conseils d'entretien

La moustiquaire plissée a été conçue et dessinée pour que vous n'ayez pas à vous soucier de l'entretien. Voici quelques conseils utiles qui vous permettront d'assurer le bon fonctionnement de votre moustiquaire plissée pendant de nombreuses années.

- Tous les éléments mobiles utilisés pour la moustiquaire plissée ont été fabriqués à partir d'un mélange de nylon et d'autres matériaux. Cette combinaison d'éléments rend la moustiquaire solide, résistante au choc et auto-lubrifiante. N'utilisez pas d'huile, de graisse, de vaporisateur huileux ou de lubrifiant sur aucun élément de la moustiquaire plissée. Ces produits attirent la poussière et les débris et pourraient amener votre moustiquaire à fonctionner anormalement. Toutefois, l'application périodique d'un lubrifiant au silicone sur les pièces amovibles est autorisée.
- Nous vous recommandons, lorsque vous n'utilisez pas votre moustiquaire plissée, de la maintenir en position rétractée. Ceci vous aidera à prolonger la durée de vie de la toile plissée. En position rétractée, la toile est protégée et reste propre.
- La toile plissée et le rail inférieur ne doivent pas contenir de poussières ou de débris. Utilisez un aspirateur léger pour nettoyer la toile et le rail inférieur.

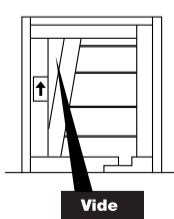
Situation 1



Solution 1

Gardez le régulateur de câble de tension le plus haut en place et desserrez les autres régulateurs. Ajustez la tension de chaque câble pour faire disparaître le vide et toute sous-tension des câbles en commençant par le régulateur du haut.

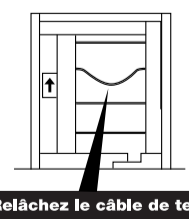
Situation 2



Solution 2

Pour corriger cette situation, effectuez les étapes de la solution 1 à l'envers en commençant par le régulateur du haut.

Situation 3



Solution 3

Resserrez la tension du câble détendu pour l'amener à la même tension que les autres câbles.