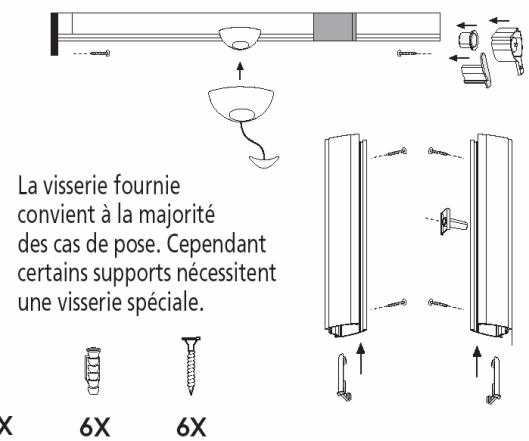


M o u s t i q u a i r e
KOCCOON

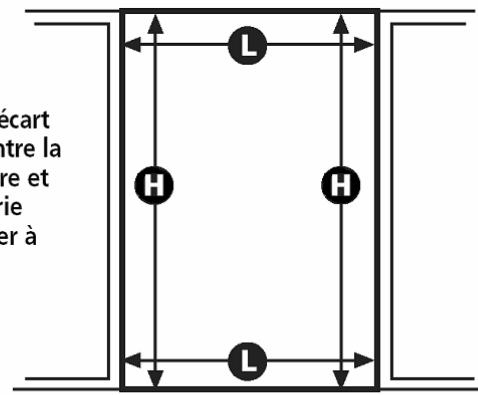
Notice de montage

Éclaté du produit



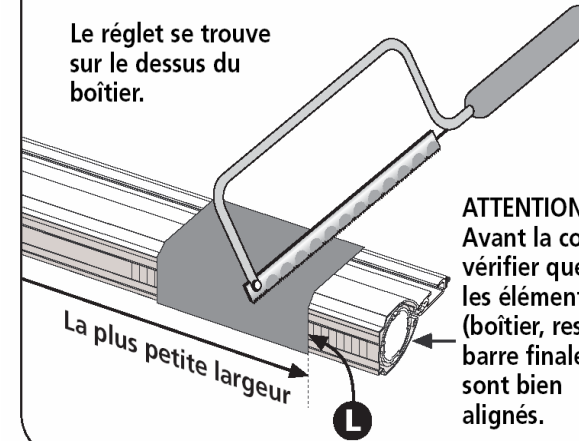
1 Prendre les mesures en ne conservant que la plus petite largeur **L**.

Prévoir un écart suffisant entre la moustiquaire et la menuiserie pour accéder à la poignée.

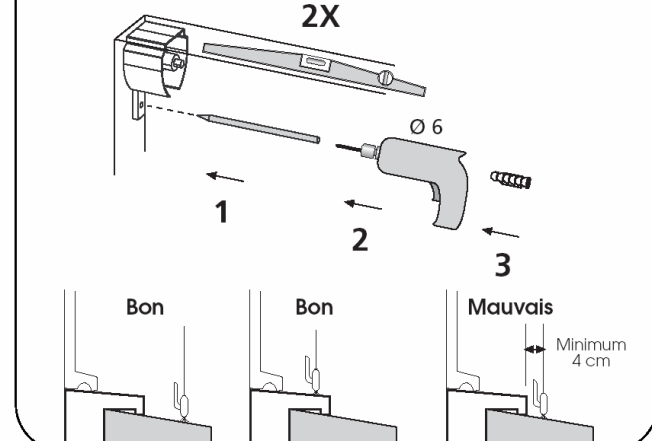


2 Découper le boîtier et la barre finale côté régle. Pointer la plus petite dimension **L** sur le réglet, y aligner le guide de coupe et scier.

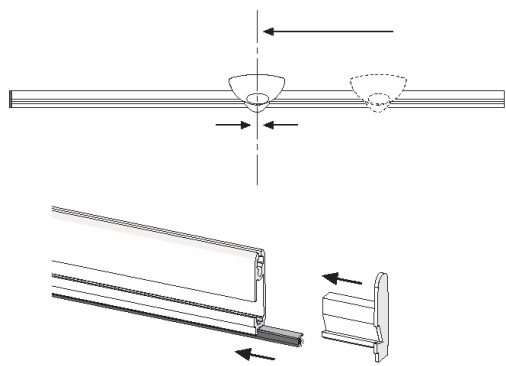
Le réglet se trouve sur le dessus du boîtier.



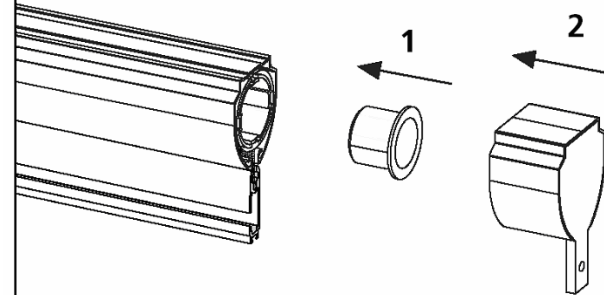
3 Repérer en vérifiant le niveau et percer sur la maçonnerie à l'aide de l'embout de boîtier libre, d'un côté puis de l'autre.



4 Positionner la poignée au milieu de la moustiquaire. Mettre le joint-brosse le plus court et l'embout de lame finale.

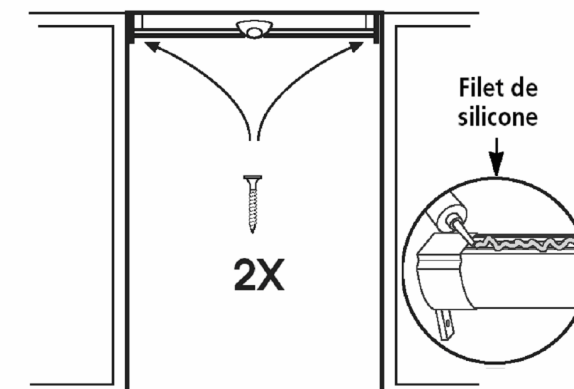


5 Placer : 1- la bague plastique dans le tube d'enroulement 2- l'embout dans le boîtier droit.

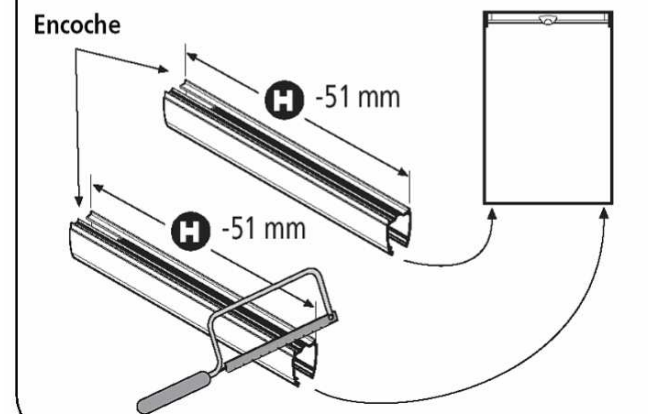


ATTENTION ! Avant d'effectuer cette opération, appuyer l'embout ressort contre un mur afin d'éviter que le ressort sorte en insérant les pièces.

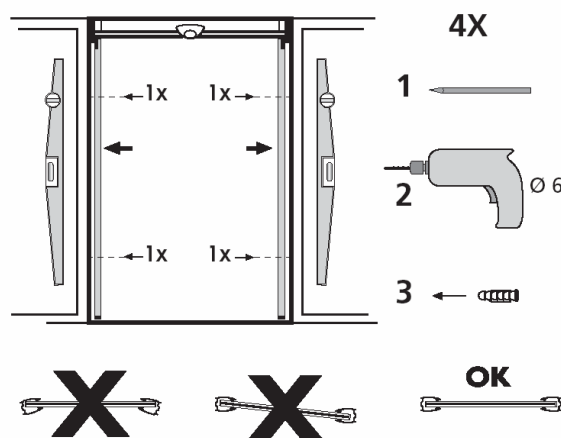
6 Fixer le boîtier sur la maçonnerie. Pour une meilleure tenue sur la maçonnerie, mettre un filet de silicone au dos du boîtier.



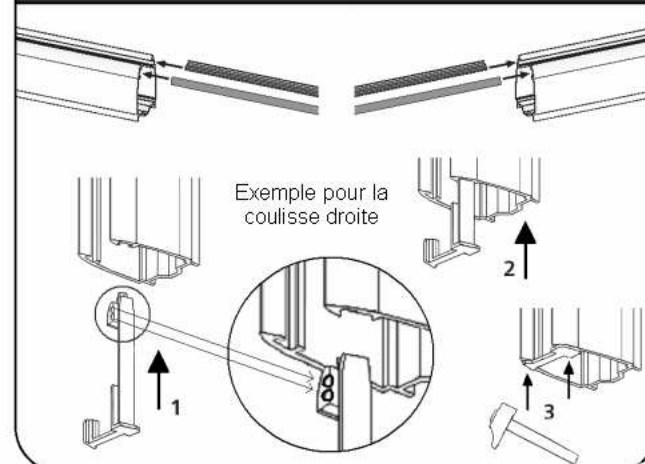
7 Couper les coulisses du côté opposé à l'encoche : hauteur des coulisses gauche et droite - 51 mm



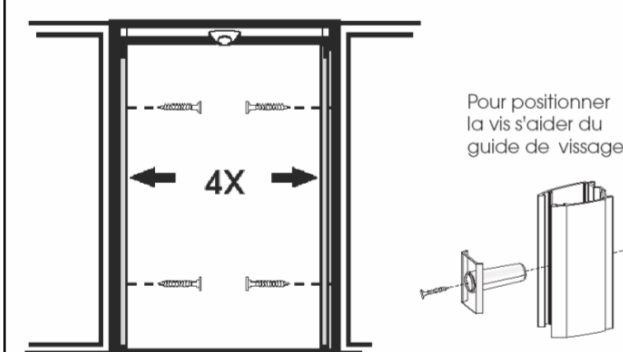
8 Présenter les coulisses, repérer 2 trous par coulisse, vérifier le niveau et le parallélisme, puis percer.



9 Glisser les joints-brosse dans les coulisses, mettre en place les crochets (les marques doivent être orientées vers l'ouverture de la coulisse) puis couper l'excédent de joint-brosse.



10 Appliquer du silicone au dos des coulisses et les fixer. Orienter les crochets du même côté que la poignée.



Fonctionnement

Verrouillage - Déverrouillage

